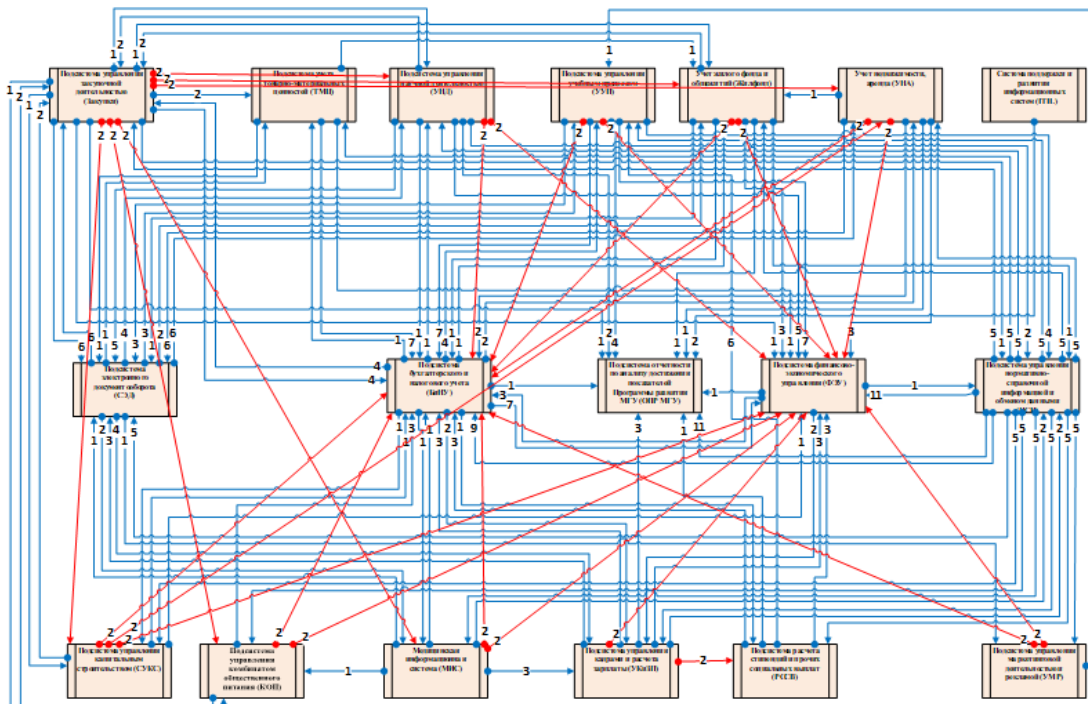


Обеспечение связи между системами



Абдурагимов Эмин

Руководитель корпоративных проектов

Руководитель направления консалтинга

emin@softbalance.ru

consult@softbalance.ru

+7 (812) 325-44-00

sb-vnedr.ru

Почему это – проблема?

- ▶ **Комплексные/многокомпонентные решения**
 - Что первично, где меняется, куда переносится?
 - Сложность подключения нового элемента/замены старого
 - Попытки решить коллизии с помощью MDM (рост бюрократии)
- ▶ **Длительное развитие внедренной системы**
 - Растет и меняется окружение
- ▶ **Отсутствие документации**
 - Или отсутствие/ уход специалиста со знанием механизмов

Пример коллизии



Еще примеры коллизий

- ▶ **Ввод/изменение в двух местах**
- ▶ **Двусторонний обмен (приоритеты)**
- ▶ **«Парализовало» MDM**
- ▶ **Необработанная ситуация (сегментированные правила)**

План доклада

- ▶ **Комплексный подход к построению интеграции**
 - Интеграция – это не только программная реализация
- ▶ **Инструменты для решения задач**
 - Инструменты описания
 - Инструменты реализации
- ▶ **Последовательный переход и возможности «горячей» замены**

Правила комплексного подхода

- ▶ Сначала регламент
- ▶ Потом реализация

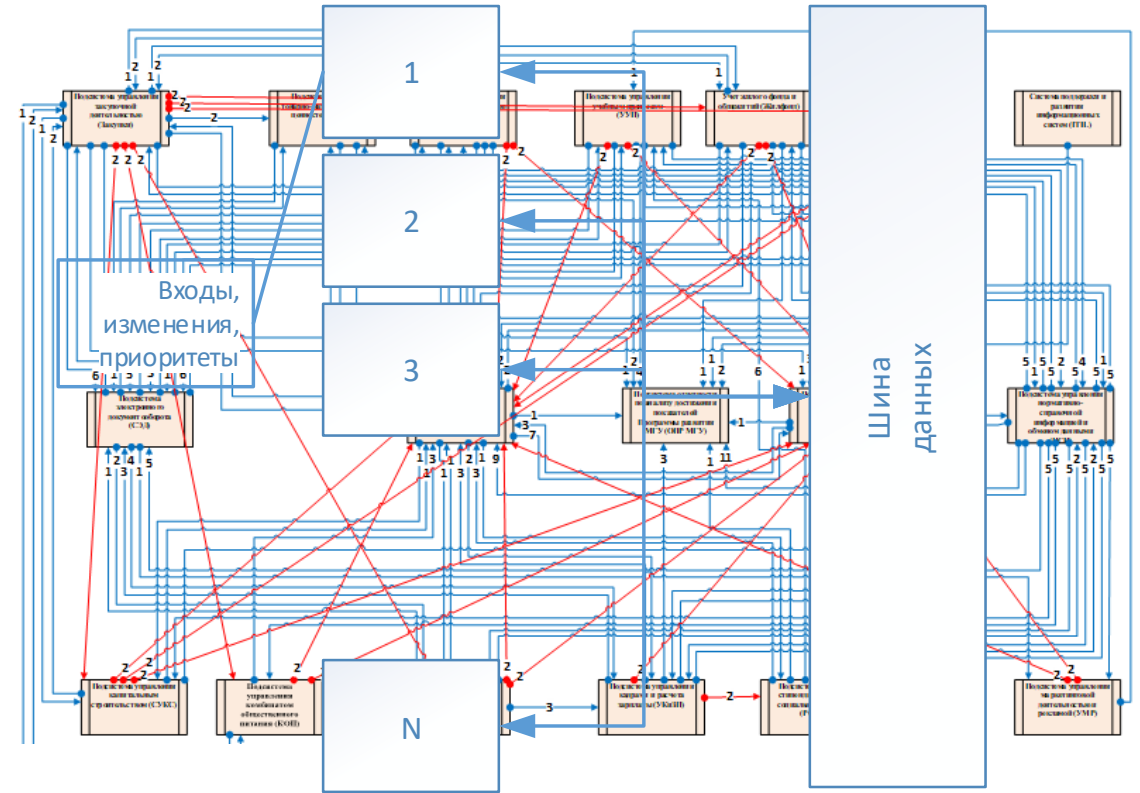


Состав регламента

- ▶ **Перечень всех составляющих системы**
 - Подсистемы/базы данных
 - Внешние компоненты, оборудование и т.д.
 - Внешние системы, требующие связи (сайты, порталы, ЭДО)
- ▶ **Перечень мигрируемых данных**
 - Где вводится
 - Где может редактироваться
 - Сегментирование
 - Приоритеты
- ▶ **Перечень правил, технологий и механизмов обмена**

Шина данных

- ▶ **Middleware**
- ▶ **Соединение, «клей» для связывания подсистем (Gartner)**
- ▶ **Опционально**
 - ETL
 - Работа в формате сообщений
- ▶ **Управление данными**



Преимущества шины данных

- ▶ **Наведение порядка в миграции данных**
- ▶ **Единая точка анализа полученных/отправленных данных**
- ▶ **Отсутствие множественных связей**
- ▶ **Единообразное объединение подсистем на различных платформах => легкая замена подсистем**



Недостатки шины данных

- ▶ **Отдельное решение, которое нужно приобрести**
- ▶ **Относительно сложная настройка**
- ▶ **Нет стандартных правил настройки, в отличие от обменов 1С**
- ▶ **Не решает проблемы на уровне регламента и не заменяет его**
- ▶ **Подходит не всем – это не «серебряная пуля»**

Отличия в идеологии обмена

▶ XML-обмен (стандартный между конфигурациями 1С)

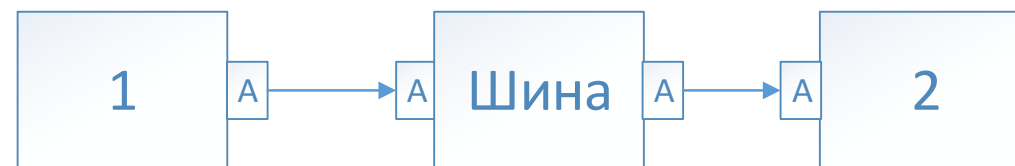
- Большой массив данных
- В том числе и прямое подключение

▶ Веб-сервисы

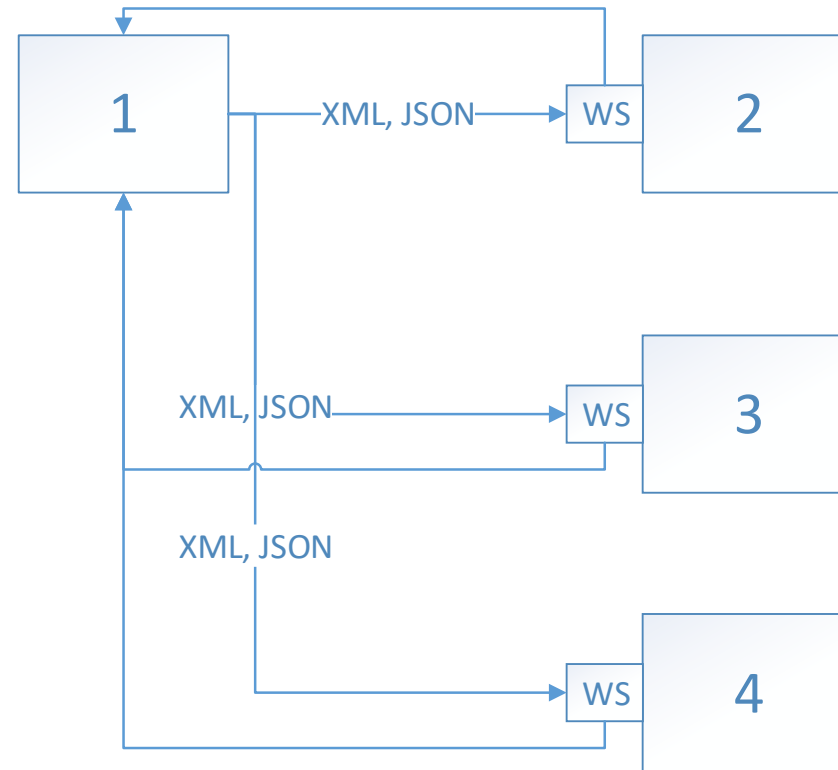
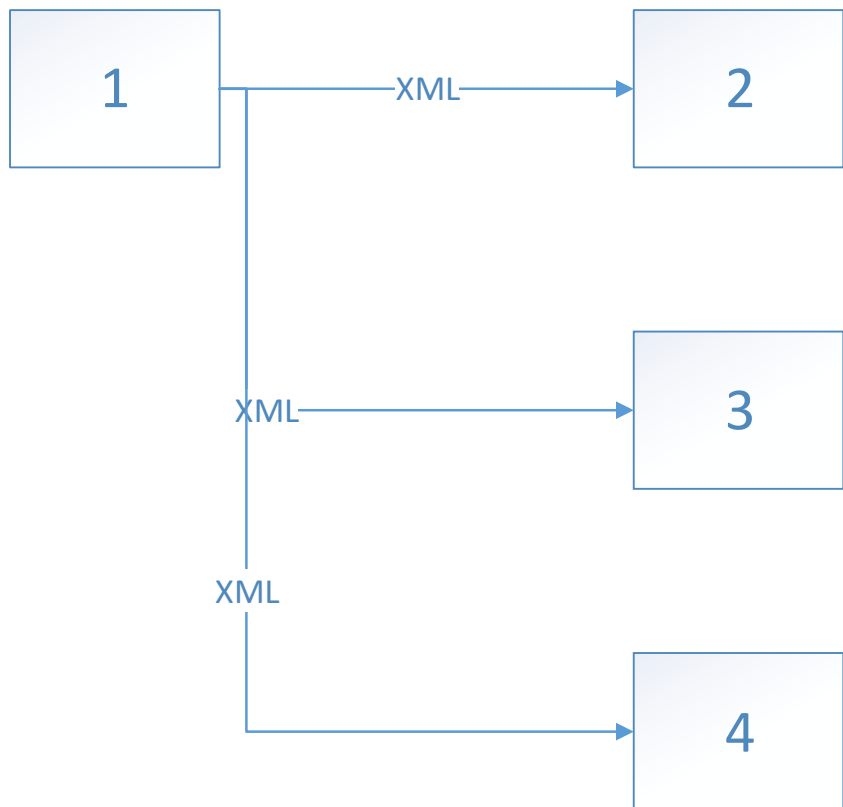
- Маленькие порции данных
- Контроль на уровне отправителя/получателя

▶ Шина данных

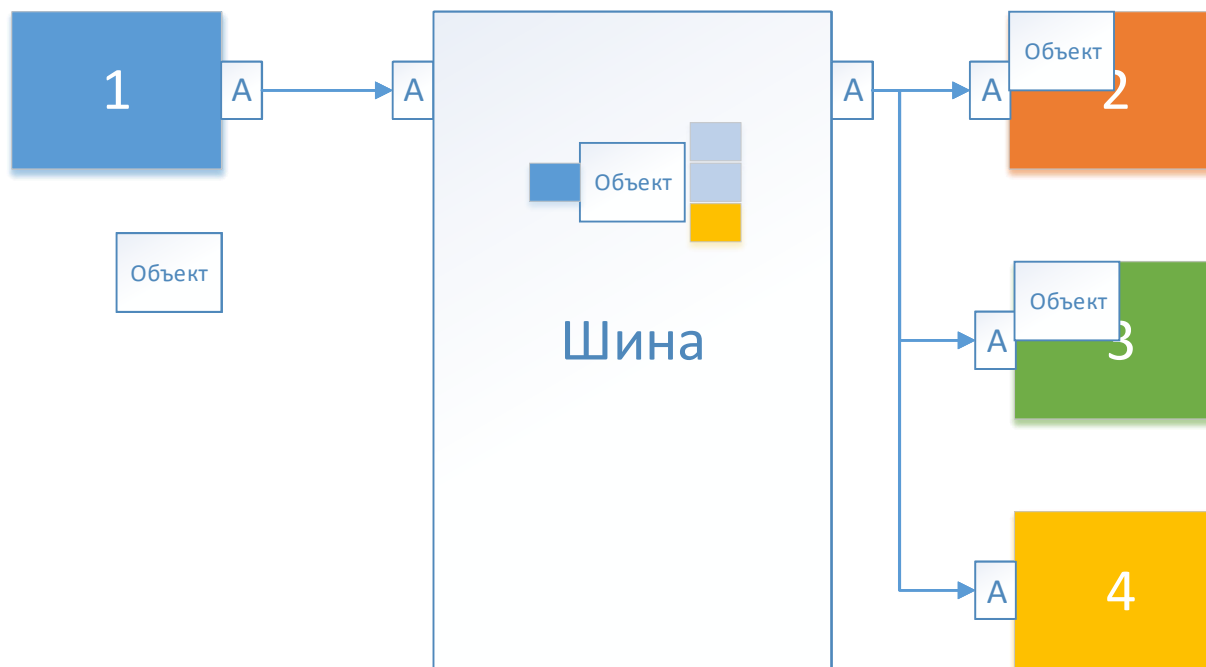
- Пообъектная передача данных
- Контроль на уровне шины



Отличия в идеологии обмена



Отличия в идеологии обмена





Инструменты описания

- ▶ **Статичное представление, допустимо пока все просто**
 - Visio
 - BPMN (ориентировано на процессы, базы и системы – побочный элемент)
- ▶ **Живая структура: вырезки, представления, точки обзора**
 - EPC (ARIS и другие) – процессы, подсистемы и связь
 - UML (Enterprise Architect и другие) – проверенное временем средство
 - Archimate (Archi) – один из новейших форматов, сложный, но описывает системы от уровня железа до уровня бизнес-процессов
 - СППР – проектное решение от 1С

Инструменты построения шины данных

▶ Собственные решения

- Для небольших проектов – следим, чтобы не изобрести велосипед
- Для проектов, масштаб которых слишком велик (Facebook, Amazon)

▶ Общие системы

- Бесплатные и, наоборот, очень дорогие
- Часто нет готовых адаптеров для 1С
- Но бывают и готовые решения, например на базе RabbitMQ
<https://infostart.ru/public/731472/>

▶ Системы под флагом 1С

- 1С:Интеграция
- Datareon ESB (бывший Axelot ESB)

▶ Фрагментарные решения (миграция части объектов, например, НСИ)

- MDM, Управление Холдингом

Последовательный переход

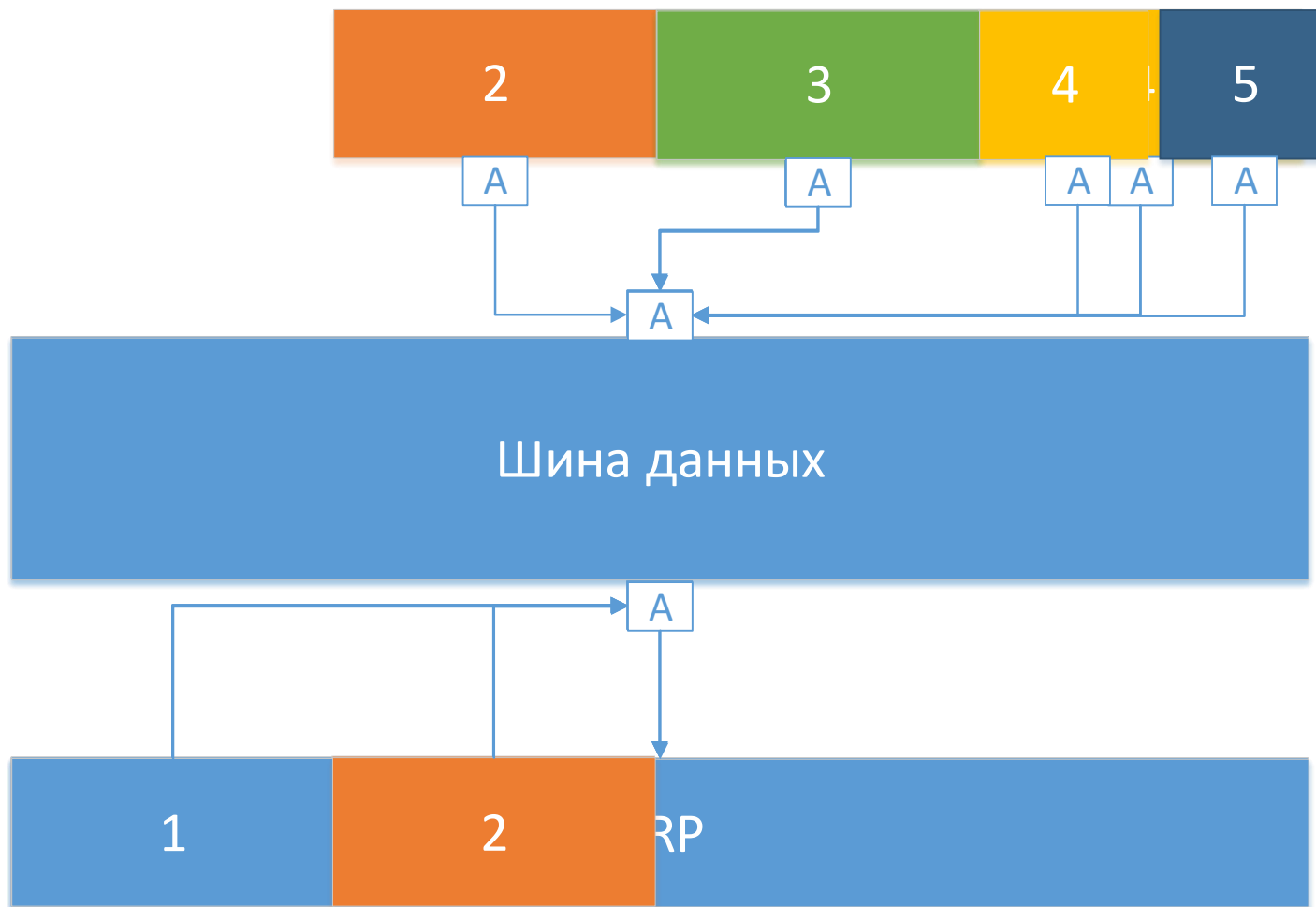


Последовательный переход

- ▶ Набор исторических систем
- ▶ Планы внедрения нового комплексного решения
- ▶ Переход «большим бумом» или «по частям»



Последовательный переход



Выводы

- ▶ **1С вышла на масштабы для использования middleware**
- ▶ **Последовательный переход стал «мягче»**
 - Минимизируем стресс от внедрения большой системы!
- ▶ **Шина данных – лишь вторая половина решения – сначала регламент/правила!**
 - Шина сама по себе не решает задачу наведения порядка
- ▶ **Не изобретайте велосипеды – есть готовые нотации, идеологии, методики и инструменты!**
 - Если только вы не ИТ-компания 😊
- ▶ **Не переходите на ERP по-старинке**
 - Моделируйте, определяйтесь с готовыми инструментами
 - Минимизируйте кастомизацию
 - Определяйте функциональные решения

Спасибо за внимание!

Абдурагимов Эмин

Руководитель корпоративных проектов

Руководитель направления консалтинга

emin@softbalance.ru

consult@softbalance.ru

+7 (812) 325-44-00

sb-vnedr.ru